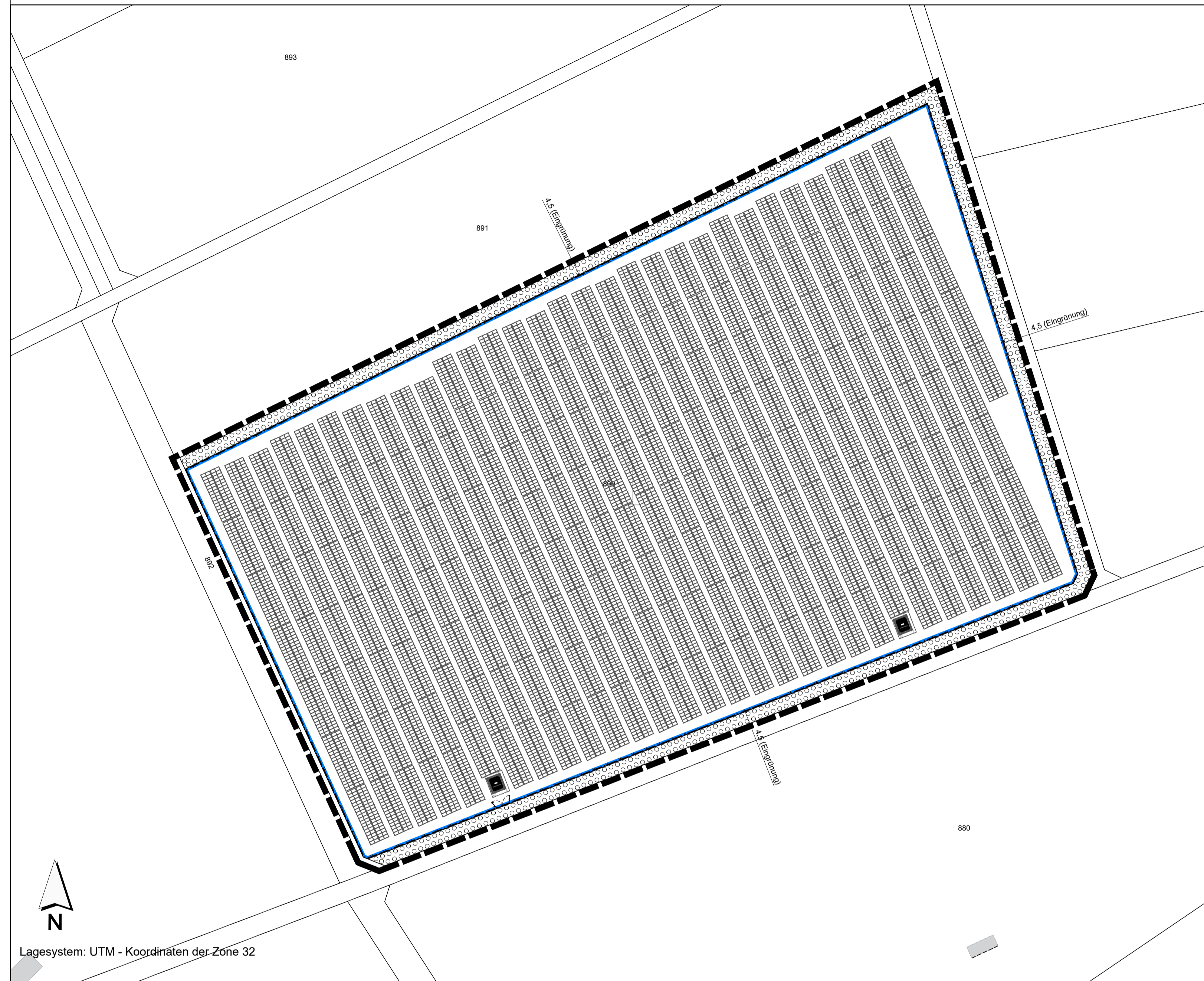


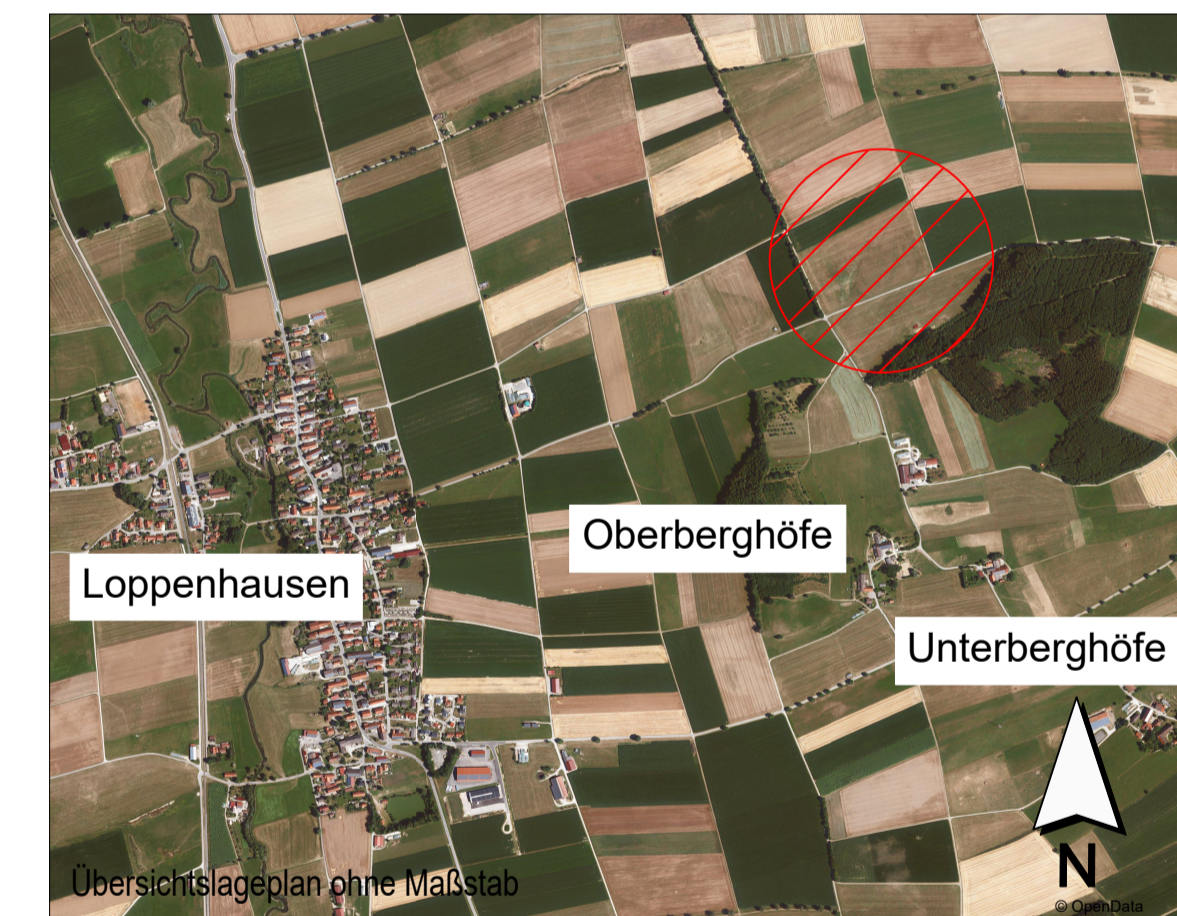
Planzeichnung

M 1:1000



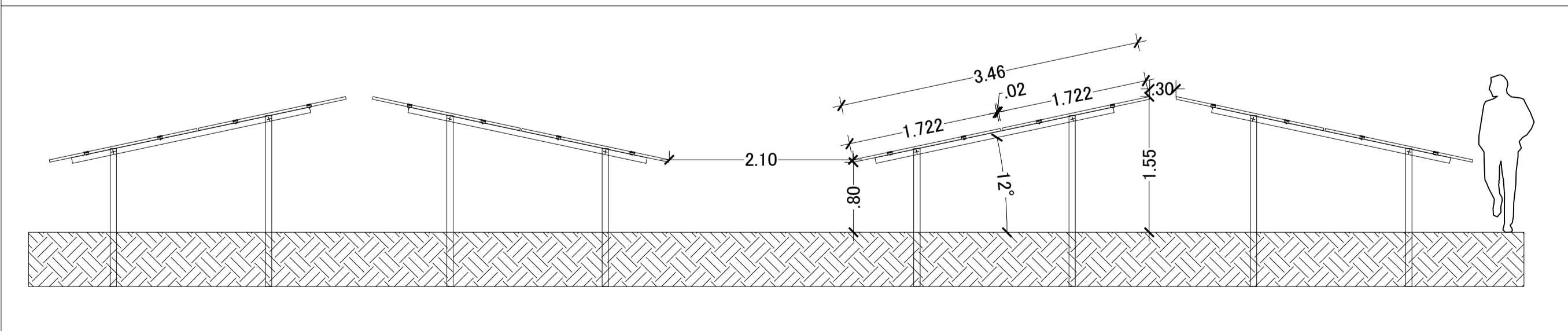
Legende

- Vorhabengebiet
 - Baugrenze
 - Einfriedung
 - Tor
 - Trafostation
 - Photovoltaik-Module
- Modultyp: Longi**
Modulabmessung: 1.722 x 1.134 x 30 mm
Modulleistung: 425W
Modulanzahl: ca. 15.600 Stück
Gesamtleistung: ca. 6.640 kWp
Überplante PV-Fläche: ca. 4,3 ha
Zauninnenbereich: ca. 4,7 ha
Zaunlänge: ca. 900 m
Reihenabstand: ca. 2,1 m
Modulneigung: 12°
Modulausrichtung: Ost-West
- bestehende Grundstücksgrenzen
 - Flurnummern
 - Maßzahlen in m
 - Eingrünung



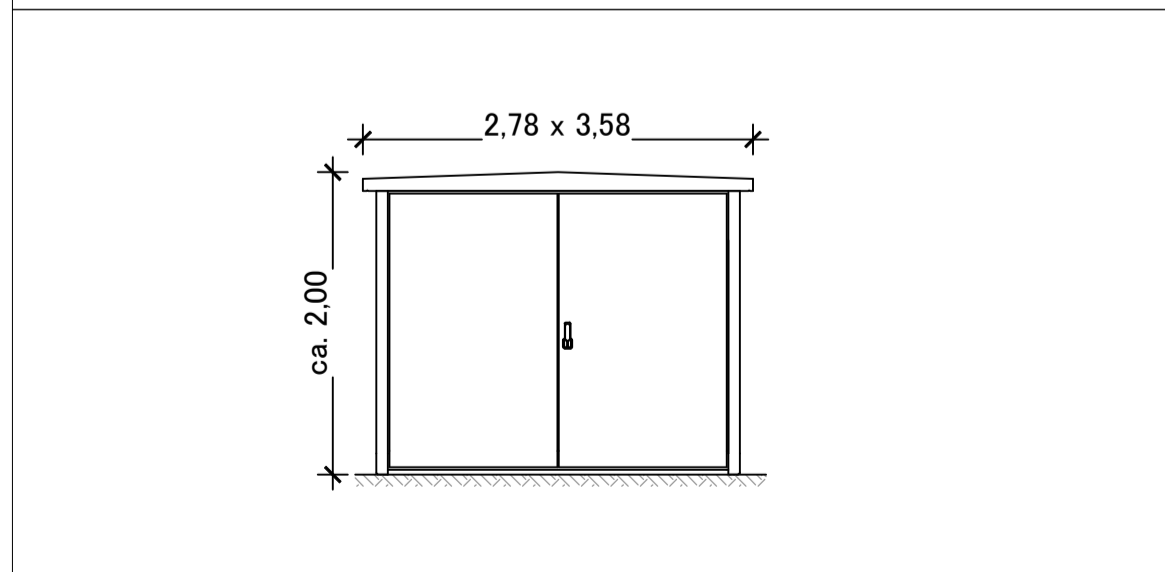
Aufbau der Module

M 1:50



Aufbau Trafostation

1:50



INDEX C
INDEX B
INDEX A

PROJEKT
Vorhabenbezogener Bebauungsplan
"Photovoltaikanlage Breitenbrunn - Loppenhausen"
Gemeinde Breitenbrunn

AUFTRAGGEBER
 **Gemeinde Breitenbrunn**
Kirchstraße 1
87739 Breitenbrunn

PLANER
 **Kling Consult GmbH**
Burgauer Str. 30 · 86381 Krumbach
Tel.: +49 8282 994 - 0 · Fax: +49 8282 994 - 110
KC@klingconsult.de · www.klingconsult.de

PLANART
Teil D: Vorhaben- und Erschließungsplan
i. d. Fassung vom 24. September 2024

BEARBEITET: KKO 28.08.2024
GEZEICHNET: ZE 28.08.2024
GEPRÜFT: 
MASSSTAB: 1:1000

5311-405-KCK

D:\wkt\proj\5311-405-KCK\Bau\Plan_Loppenhausen_Vorbau\5311-405-KCK_VEP_Zustimmung.dwg, Layer: A1
 Datum: 30.09.24
 DIN A1 (841x594mm - 0,50mm)
 Zeichen: S.02011-02010-KCK